



Marque de commande

ML8-55-3242/25/103/138/143

Cellule en mode reflex
avec connecteur M8 x 1, 4 broches

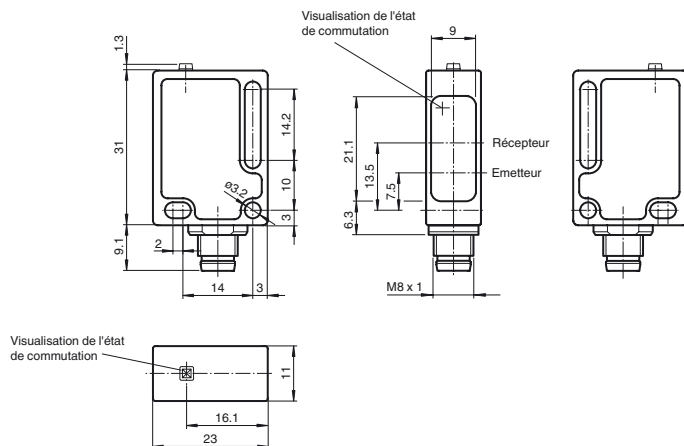
Caractéristiques

- 2 LED pour la visualisation de l'état de commutation
- Possibilités de montage flexibles grâce au trou oblong
- Etanche à l'eau, protection IP67
- Classe de protection II

Information produit

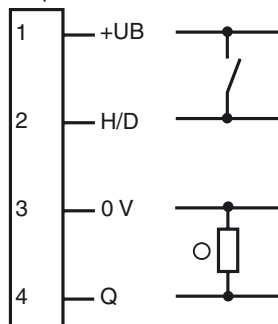
La série ML8 de petits capteurs solides et fiables est particulièrement adaptée à la détection sans contact d'objets dans des espaces confinés. Le voyant à DEL est situé derrière la lentille et fournit des informations fiables sur l'état de fonctionnement du capteur. La DEL est toujours visible, même si le capteur est entièrement intégré. Des options de montage flexible et des plages de détection prédéfinies fixes simplifient la configuration et le fonctionnement.

Dimensions



Raccordement électrique

Option : 103

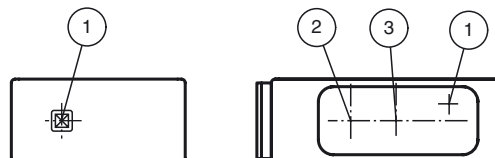


- = commutation "claire"
- = commutation "forcé"

Brochage



Éléments de visualisation/réglage



1	État de commutation	jaune
2	Emetteur	
3	Récepteur	

Caractéristiques techniques**Caractéristiques générales**

Domaine de détection d'emploi	0 ... 4 m
Distance du réflecteur	0,05 ... 4 m
Domaine de détection limite	4,5 m
Cible de référence	réflecteur H85-2
Émetteur de lumière	LED
Type de lumière	rouge, lumière modulée
Diamètre de la tache lumineuse	env. 180 mm pour une distance de 3,5 m
Angle total du faisceau	env. 3 °
Limite de la lumière ambiante	40000 Lux
MTBF	280000 h

Valeurs caractéristiques pour la sécurité fonctionnelle

MTTF _d	2340 a
Durée de mission (T _M)	20 a
Couverture du diagnostic (DC)	0 %

Éléments de visualisation/réglage

Visual. état de commutation	LED jaune : allumée si le faisceau est libre, clignote si est insuffisante la réserve de fonction
-----------------------------	---

Caractéristiques électriques

Tension d'emploi	U _B	10 ... 30 V DC , classe 2
Ondulation		max. 10 %
Consommation à vide	I ₀	< 20 mA

Entrée

Entrée de fonction	commutation "clair/foncé"
--------------------	---------------------------

Sortie

Mode de commutation	commutation "clair"	
Sortie signal	1 sortie PNP, protégée contre les courts-circuits et l'inversion de polarité, collecteur ouvert	
Tension de commutation	max. 30 V DC	
Courant de commutation	max. 100 mA	
Chute de tension	U _d	≤ 1,5 V DC
Temps d'action	250 μs	

Conditions environnementales

Température ambiante	-30 ... 60 °C (-22 ... 140 °F)
Température de stockage	-40 ... 75 °C (-40 ... 167 °F)

Caractéristiques mécaniques

Mode de protection	IP67
Raccordement	connecteur M8 x 1, 4 broches
Matériau	
Boîtier	PC (Makrolon, renforcé de fibres de verre)
Sortie optique	PMMA
Connecteur	Plastique
Masse	env. 10 g

conformité de normes et de directives

Conformité aux directives	Directive CEM 2004/108/CE
Conformité aux normes	
Norme produit	EN 60947-5-2:2007
Mode de protection	EN 60529
Normes	EN 50178, UL 508

Agréments et certificats

Classe de protection	II, tension assignée ≤ 250 V C.A. pour le degré de pollution 1-2 selon CEI 60664-1
Agrément UL	cULus Listed, Class 2 Power Source, Type 1 enclosure
agrément CCC	Les produits dont la tension de service est ≤ 36 V ne sont pas soumis à cette homologation et ne portent donc pas le marquage CCC.

Accessories**Montagekit OMH-ML7-01**

Kit de montage composé d'une équerre de fixation OMH-ML7-01, d'une tôle de fixation OMH-ML7-03 et de matériaux de fixation

Montagekit OMH-ML7-02

Kit de montage composé d'une équerre de fixation OMH-ML7-02, d'une tôle de fixation OMH-ML7-03 et de matériaux de fixation

OMH-ML7-01

Équerre de fixation

OMH-ML7-02

Équerre de fixation

OMH-ML7-03

tôle métallique de fixation

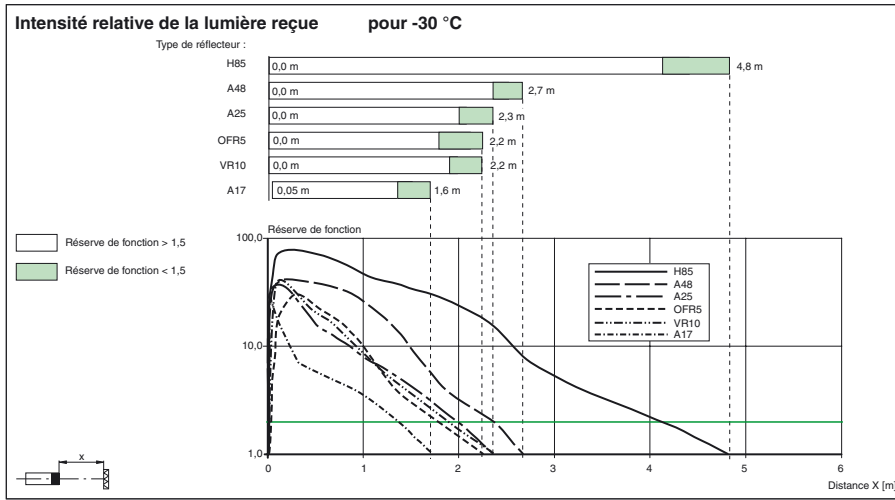
V31-WM-2M-PUR

Prise câble, M8, 4 pôles, câble PUR

V31-GM-2M-PUR

Prise câble, M8, 4 pôles, câble PUR

Vous trouverez de plus amples informations sur www.pepperl-fuchs.com



Date de publication: 2012-09-06 08:42 Date d'édition: 2012-09-06 186906_fra.xml